

**Задания по функциональной грамотности (математическая)
для 9 класса.**

Покупка билетов в кинотеатр

Задание 1/3

Прочитайте текст «Покупка билетов в кинотеатр», расположенный справа. Отметьте нужный вариант ответа, а затем запишите свой ответ на вопрос в виде числа.

Всю неделю с понедельника в кинотеатре идёт показ исторических фильмов. Со вторника были установлены скидки на все сеансы и на все места для определённых категорий граждан (таблица 1).

Таблица 1 – Скидки

| Категорий граждан | Цена билета |
|-------------------|-------------|
| Дети (до 12 лет) | 100 руб. |
| Пенсионеры | 90 руб. |
| Студенты | 150 руб. |

В таблице 2 приведены сведения по количеству проданных билетов за два дня на самый ранний сеанс.

Таблица 2 – Количество проданных билетов за два дня

В какой день выручка от продажи билетов была больше? На сколько рублей?

- Понедельник
- Вторник

Запишите свой ответ в виде числа.

ПОКУПКА БИЛЕТОВ В КИНОТЕАТР

В кинотеатре «Заря» работает один кинозал на 70 мест.

СХЕМА ЗАЛА



В таблице ниже приведены цены на билеты.

ЦЕНЫ НА БИЛЕТЫ



| | | |
|--|------|--|
| | руб. | |
|--|------|--|

| | |
|--|--|
| | |
| | |
| | |
| | |

| Тип билета | Количество проданных билетов | |
|----------------------|------------------------------|---|
| | <i>Понедельник</i> | <i>Вторник</i> |
| VIP места | 6 билетов | 2 детских билета 7 билетов пенсионерам 3 билета студентам 2 билета без акции |
| Обычные места | 10 билетов | 10 билетов без акции |

| Места | Тип билета | Цена билета |
|-------|----------------------|-----------------|
| | VIP места | 450 руб. |
| | Обычные места | 300 руб. |

Покупка билетов в кинотеатр

Задание 2/3

Воспользуйтесь текстом «Покупка билетов в кинотеатр», расположенным справа. Запишите свой ответ на вопрос.

Аня пришла в кинотеатр «Заря» на мелодраму и купила один билет на место 7 в ряду 4.

Вера пришла в кинотеатр на тот же сеанс, она всегда предпочитает сидеть на VIP местах ряда 4. При выборе места кассир сообщил ей, что все желаемые ей места свободны, кроме места 7. Вера выбирает место случайным образом.

Какова вероятность того, что обе девушки будут сидеть рядом друг с другом?

Ответ запишите в виде обыкновенной дроби: над чертой – числитель дроби, под чертой – знаменатель.

Ответ: —

ПОКУПКА БИЛЕТОВ В КИНОТЕАТР

В кинотеатре «Заря» работает один кинозал на 70 мест.

СХЕМА ЗАЛА



В таблице ниже приведены цены на билеты.

ЦЕНЫ НА БИЛЕТЫ

| Места | Тип билета | Цена билета |
|-------|---------------|-------------|
| | VIP места | 450 руб. |
| | Обычные места | 300 руб. |

Покупка билетов в кинотеатр

Задание 3/3

Воспользуйтесь текстом «Покупка билетов в кинотеатр», расположенным справа. Запишите свой ответ на вопрос и приведите решение. Вы можете воспользоваться **калькулятором**, расположенным выше.

Коля пришёл в кинотеатр на боевик и хотел посмотреть кино на любом из VIP мест в ряду 3. Кассир сообщил ему, что все эти места свободны. После чего Коля купил один билет.

Его друг Ваня пришёл в кинотеатр на тот же сеанс, не договариваясь с Колей заранее. Он также предпочитает сидеть в центре зала и всегда покупает билеты на VIP места в ряду 3. Но Ваня купил билет через интернет сразу после покупки Коли.

Какова вероятность того, что оба друга будут сидеть рядом друг с другом?

Запишите ответ и приведите решение.

ПОКУПКА БИЛЕТОВ В КИНОТЕАТР

В кинотеатре «Заря» работает один кинозал на 70 мест.

СХЕМА ЗАЛА

| | | | | | | | | | | | | | |
|--------------|---|---|---|---|---|---|---|---|---|---|---|---|-------|
| |  |  |  |  |  |  |  |  |  |  |  |  | 6 ряд |
| Л |  |  |  |  |  |  |  |  |  |  |  |  | 5 ряд |
| С |  |  |  |  |  |  |  |  |  |  |  |  | 4 ряд |
| Н |  |  |  |  |  |  |  |  |  |  |  |  | 3 ряд |
| И |  |  |  |  |  |  |  |  |  |  |  |  | 2 ряд |
| Ц |  |  |  |  |  |  |  |  |  |  |  |  | 1 ряд |
| А |  |  |  |  |  |  |  |  |  |  | | | |
| ВЫХОД | ЭКРАН | | | | | | | | | | | ВХОД | |

В таблице ниже приведены цены на билеты.

ЦЕНЫ НА БИЛЕТЫ

Глава 3. Прогрессии

Опора для цветка

Задание 1 / 5

Прочитайте текст «Опора для цветка», расположенный справа. Отметьте в таблице нужные варианты ответа.

Сначала Павлу необходимо ответить на вопрос, какие геометрические фигуры образуются в данной конструкции. Он сделал несколько предположений. Какие из его предположений верные, а какие – нет?

Отметьте **один** ответ в каждой строке.

| Утверждение | Верно | Неверно |
|---|-----------------------|-----------------------|
| Каждая боковая грань опоры – это равнобедренная трапеция. | <input type="radio"/> | <input type="radio"/> |
| У опоры 4 равные боковые грани. | <input type="radio"/> | <input type="radio"/> |
| Горизонтальные перекладины одной боковой грани параллельны. | <input type="radio"/> | <input type="radio"/> |
| Грань разбивается горизонтальными перекладинами на подобные фигуры. | <input type="radio"/> | <input type="radio"/> |
| Горизонтальные перекладины одного яруса опоры образуют трапецию. | <input type="radio"/> | <input type="radio"/> |

ОПОРА ДЛЯ ЦВЕТКА

Мама Павла увидела в журнале по цветоводству заинтересовавшую её опору для любимого вьющегося красивоцветущего растения – клематиса, растущего на дачном участке, и обратилась к сыну с просьбой сделать такую опору (рис. 1).



Рис. 1. Фото опоры

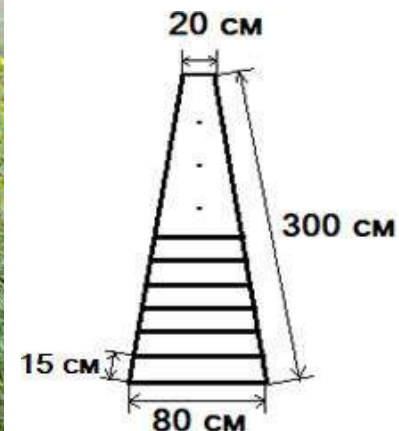


Рис. 2. Боковая грань опоры

Они обсудили конструкцию опоры и определили необходимые размеры (рис. 2):

- длина вертикальных брусков – 3 м;
- основание опоры и её вершина – квадраты, длина перекладин нижнего яруса – 80 см, длина перекладин верхнего яруса – 20 см;
- горизонтальные перекладины крепятся к вертикальным брускам с одинаковым шагом, равным 15 см (с учётом толщины рейки).

Павел приступил к расчётам конструкции.

Опора для цветка

Задание 2 / 5

Воспользуйтесь текстом «Опора для цветка», расположенным справа. Для ответа на вопрос отметьте нужный вариант ответа.

Павел считает, что конструкции не хватает жёсткости и её необходимо укрепить. Как это сделать?

Отметьте **один** верный вариант ответа.

- Выбрать более толстые бруски и рейки.
- Располагать горизонтальные перекладины чаще.
- Жёсткости добавит треугольник, например, если в любом квадрате, образованном перекладинами одного яруса, противоположные вершины соединить перекладиной-диагональю.
- Одну из пар противоположных вертикальных брусков (не соединённых горизонтальными перекладинами) соединить диагональным бруском, идущим от нижнего яруса к верхнему.

ОПОРА ДЛЯ ЦВЕТКА

Мама Павла увидела в журнале по цветоводству заинтересовавшую её опору для любимого вьющегося красивоцветущего растения – клематиса, растущего на дачном участке, и обратилась к сыну с просьбой сделать такую опору (рис. 1).



Рис. 1. Фото опоры

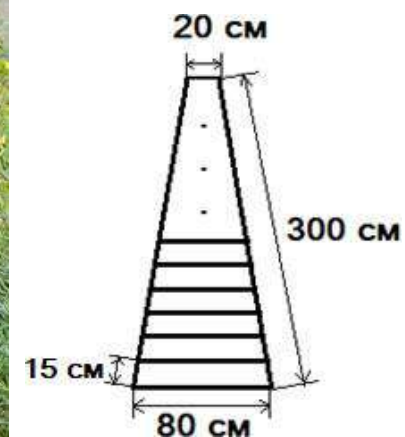


Рис. 2. Боковая грань опоры

Они обсудили конструкцию опоры и определили необходимые размеры (рис. 2):

- длина вертикальных брусков – 3 м;
- основание опоры и её вершина – квадраты, длина перекладин нижнего яруса – 80 см, длина перекладин верхнего яруса – 20 см;
- горизонтальные перекладины крепятся к вертикальным брускам с одинаковым шагом, равным 15 см (с учётом толщины рейки).

Павел приступил к расчётам конструкции.

Опора для цветка

Задание 3 / 5

Вспользуйтесь текстом «Опора для цветка», расположенным справа. Запишите свои ответы на вопросы. Вы можете воспользоваться **Калькулятором**, расположенным выше.

Павел должен ответить на вопрос о количестве горизонтальных реек на каждой грани и о том, как связаны длины этих реек.

А) Сколько горизонтальных перекладин необходимо для каждой грани?

Запишите свой ответ в виде числа.

Б) На сколько сантиметров различаются длины двух соседних перекладин?

Запишите свой ответ в виде числа.

на см

Запишите своё решение для заданий А и Б.

Решение:

ОПОРА ДЛЯ ЦВЕТКА

Мама Павла увидела в журнале по цветоводству заинтересовавшую её опору для любимого вьющегося красивоцветущего растения – клематиса, растущего на дачном участке, и обратилась к сыну с просьбой сделать такую опору (рис. 1).



Рис. 1. Фото опоры

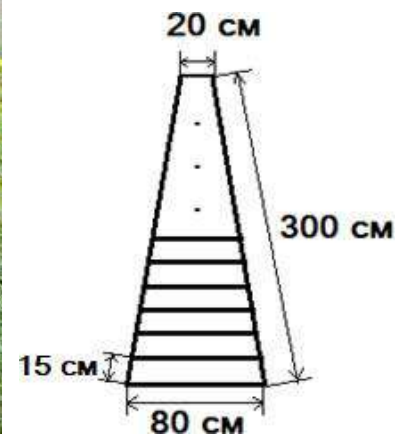


Рис. 2. Боковая грань опоры

Они обсудили конструкцию опоры и определили необходимые размеры (рис. 2):

- длина вертикальных брусков – 3 м;
- основание опоры и её вершина – квадраты, длина перекладин нижнего

яруса – 80 см, длина перекладин верхнего яруса – 20 см;

- горизонтальные перекладины крепятся к вертикальным брускам с одинаковым шагом, равным 15 см (с учётом толщины рейки).

Павел приступил к расчётам конструкции.

Опора для цветка

Задание 4/ 5

Воспользуйтесь текстом «Опора для цветка», расположенным справа. Для ответа на вопрос отметьте нужные варианты ответа.

Павел хочет составить формулу для вычисления общей длины горизонтальных перекладин одной грани. Он ввел обозначения: a – длина верхней рейки, b – длина нижней рейки, n – число реек, d – разность длин двух соседних реек.

Какие формулы подходят для вычисления общей длины всех горизонтальных перекладин одной грани?

Отметьте все нужные варианты ответа.

$S = \frac{a+b}{2} \cdot n$

$S = \frac{a+b}{2} \cdot (n - 1)$

$S = \frac{2a+d(n-1)}{2} \cdot n$

$S = \frac{a+d(n-1)}{2} \cdot n$

$S = \frac{a+b}{2} \cdot \frac{b-a}{d} + 1$

ОПОРА ДЛЯ ЦВЕТКА

Мама Павла увидела в журнале по цветоводству заинтересовавшую её опору для любимого вьющегося красивоцветущего растения – клематиса, растущего на дачном участке, и обратилась к сыну с просьбой сделать такую опору (рис. 1).



Рис. 1. Фото опоры

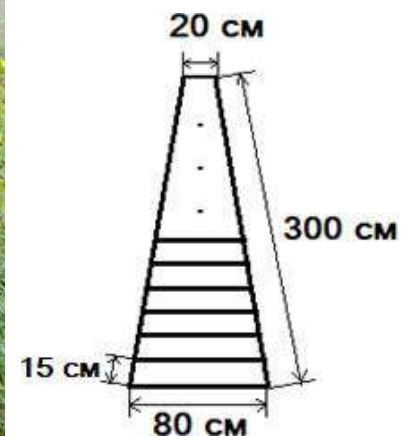


Рис. 2. Боковая грань опоры

Они обсудили конструкцию опоры и определили необходимые размеры (рис. 2):

- длина вертикальных брусков – 3 м;
- основание опоры и её вершина – квадраты, длина перекладин нижнего яруса – 80 см, длина перекладин верхнего яруса – 20 см;
- горизонтальные перекладины крепятся к вертикальным брускам с одинаковым шагом, равным 15 см (с учётом толщины рейки).

Павел приступил к расчётам конструкции.

Опора для цветка

Задание 5/ 5

Воспользуйтесь текстом «Опора для цветка», расположенным справа. Запишите свои ответы на вопросы. Вы можете воспользоваться **Калькулятором**, расположенным выше.

Рейки, необходимые для изготовления перекладин, продают длиной 3 м. Как Павлу определить, сколько реек ему следует купить?

Павел считает, что достаточно найти общую длину всех горизонтальных перекладин и разделить её на 3 м – длину одной рейки; если результат – число нецелое, то надо округлить его в большую сторону.

Мама напомнила Павлу, что при отрезании перекладин от рейки длиной 3 м могут получиться обрезки. Поэтому сначала надо придумать раскладку, то есть способ распила трёхметровых реек на перекладины нужной длины, без обрезков или минимизировать длину обрезков, если без них не обойтись.

Можно ли в данном случае обойтись без обрезков? Предложите такой вариант раскладки.

И задайте длины большей и меньшей перекладин так, чтобы проиллюстрировать слова мамы.

А) Запишите ваш вариант раскладки без обрезков.

Запишите свой ответ.

Б) Приведите пример исходных данных с обрезками.

Запишите свой ответ.

ОПОРА ДЛЯ ЦВЕТКА

Мама Павла увидела в журнале по цветоводству заинтересовавшую её опору для любимого вьющегося красивоцветущего растения – клематиса, растущего на дачном участке, и обратилась к сыну с просьбой сделать такую опору (рис. 1).



Рис. 1. Фото опоры

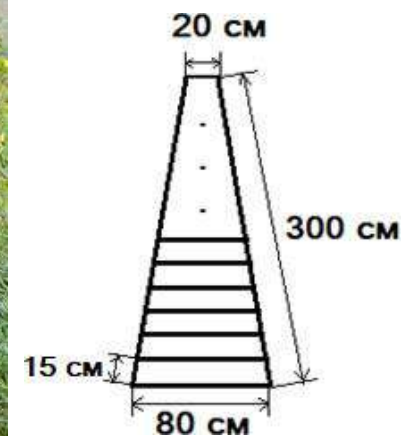


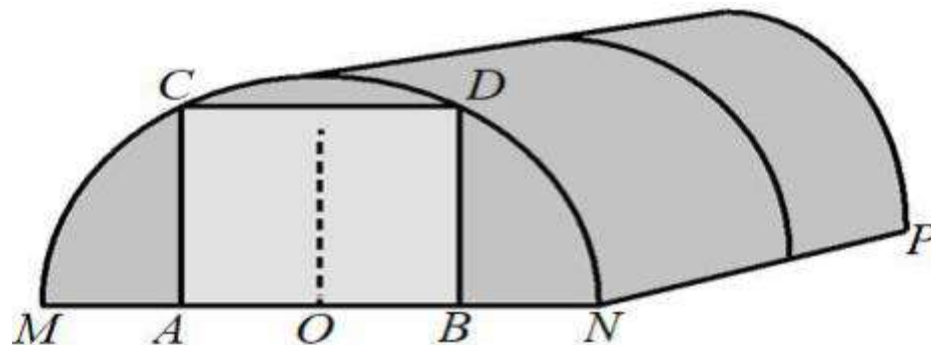
Рис. 2. Боковая грань опоры

Они обсудили конструкцию опоры и определили необходимые размеры (рис. 2):

- длина вертикальных брусков – 3 м;
- основание опоры и её вершина – квадраты, длина перекладин нижнего яруса – 80 см, длина перекладин верхнего яруса – 20 см;
- горизонтальные перекладины крепятся к вертикальным брускам с одинаковым шагом, равным 15 см (с учётом толщины рейки).

Павел приступил к расчётам конструкции.

Задача 1.



Алексей Юрьевич решил построить на дачном участке теплицу длиной $NP = 5,5$ м. Для этого он сделал прямоугольный фундамент. Для каркаса теплицы Алексей Юрьевич заказывает металлические дуги в форме полуокружностей длиной 5,8 м каждая и плёнку для обтяжки. В передней стенке планируется вход, показанный на рисунке прямоугольником $ACDB$. Точки A и B — середины отрезков MO и ON соответственно.

- 1) Какое наименьшее количество дуг нужно заказать, чтобы расстояние между соседними дугами было не более 60 см?
- 2) Найдите примерную ширину MN теплицы в метрах. Число π возьмите равным 3,14. Результат округлите до десятых.
- 3) Найдите примерную площадь участка внутри теплицы в квадратных метрах.
- 4) Сколько квадратных метров плёнки нужно купить для теплицы с учётом передней и задней стенок, включая дверь? Для крепежа плёнку нужно покупать с запасом 10 %. Число π возьмите равным 3,14. Ответ округлите до целых.
- 5) Найдите примерную высоту входа в теплицу в метрах. Число π возьмите равным 3,14. Ответ округлите до десятых.

Глава 5. Случайные величины

1. Коля, Миша, Максим и Саша стреляли в тире. В таблице приведены результаты ребят. Известно, что отношение результата Коли к результату Миши прямо пропорционально отношению результата Максима к результату Саши. Найдите результаты ребят, если известно, что Миша набрал в 3 раза меньше очков, чем Максим. Расположите их в порядке возрастания.

| Имя | Количество попаданий |
|------------|-----------------------------|
| Коля | 6 |
| Миша | |
| Максим | |
| Саша | 8 |

а) 4,6,8,12; б) 16,8,6,4; в) 1,3,6,8; д) 8,6,3,2; е) 6,16,4,8.

Глава 6. Множества. Логика

Масса телёнка

Задание 1 / 4

Прочитайте текст «Масса телёнка», расположенный справа. Запишите свой ответ на вопрос в виде числа.

При рождении телёнок имел массу 40 кг, а через 30 дней – 64 кг. Вычислите его среднесуточный прирост за первый месяц жизни.

Запишите свой ответ в виде числа.

МАССА ТЕЛЁНКА

В животноводческих хозяйствах тщательно следят за развитием и здоровьем молодняка.

Наиболее точным показателем развития является живая масса, которую определяют путём периодического взвешивания животных. Приростом считается разность между массой животного в конце и в начале периода. Например, телёнок при рождении имел массу 40 кг, а через 30 дней – 64 кг. Его прирост за 30 дней составил 24 кг.

Среднесуточный прирост массы теленка (в граммах) за определённый период рассчитывают по формуле:

$$A = \frac{M - m}{t} \cdot 1000, \text{ где}$$

A – среднесуточный прирост массы (в г),

m – начальная масса животного (в кг);

M – конечная масса животного (в кг);

t – время между двумя взвешиваниями животного (в сут.).

Масса телёнка

Задание 2 / 4

Прочитайте текст «Масса телёнка», расположенный справа. Для ответа на вопрос отметьте нужный вариант ответа.

В таблице показаны данные для оценки среднесуточного прироста телят от рождения до 6 месяцев.

| Среднесуточный прирост (A), интервал значений (в г) | Оценка прироста |
|--|----------------------|
| $A < 700$ | Неудовлетворительный |
| $701 < A < 750$ | Удовлетворительный |
| $751 < A < 800$ | Хороший |
| $A > 800$ | Отличный |

Оцените среднесуточный прирост массы телёнка A, равный 792 г.

Отметьте **один** верный вариант ответа.

- Неудовлетворительный
- Удовлетворительный
- Хороший
- Отличный

МАССА ТЕЛЁНКА

В животноводческих хозяйствах тщательно следят за развитием и здоровьем молодняка.

Наиболее точным показателем развития является живая масса, которую определяют путём периодического взвешивания животных. Приростом считается разность между массой животного в конце и в начале периода. Например, телёнок при рождении имел массу 40 кг, а через 30 дней – 64 кг. Его прирост за 30 дней составил 24 кг.

Среднесуточный прирост массы теленка (в граммах) за определённый период рассчитывают по формуле:

$$A = \frac{MM - mm}{t} \cdot 1000, \text{ где}$$

A – среднесуточный прирост массы (в г),

m – начальная масса животного (в кг);

M – конечная масса животного (в кг);

t – время между двумя взвешиваниями животного (в сут.).

Масса телёнка

Задание 3/4

Воспользуйтесь текстом «Масса телёнка», расположенным справа. Запишите ответ на вопрос, а затем объясните свой ответ.

При рождении телёнок имел массу 40 кг.

Сколько будет весить этот телёнок через полгода (в кг), если для данной породы среднесуточный прирост массы в первые месяцы жизни составляет 860 г?

Запишите свой ответ в виде числа. Округлите ответ до целого.

Объясните свой ответ.

МАССА ТЕЛЁНКА

В животноводческих хозяйствах тщательно следят за развитием и здоровьем молодняка.

Наиболее точным показателем развития является живая масса, которую определяют путём периодического взвешивания животных. Приростом считается разность между массой животного в конце и в начале периода. Например, телёнок при рождении имел массу 40 кг, а через 30 дней – 64 кг. Его прирост за 30 дней составил 24 кг.

Среднесуточный прирост массы теленка (в граммах) за определённый период рассчитывают по формуле:

$$A = \frac{MM - mm}{t} \cdot 1000, \text{ где}$$

A – среднесуточный прирост массы (в г),

m – начальная масса животного (в кг);

M – конечная масса животного (в кг);

t – время между двумя взвешиваниями животного (в сут.).



—

Масса телёнка

Задание 4 / 4

Воспользуйтесь текстом «Масса теленка», расположенным справа. Запишите ответ на вопрос, а затем объясните свой ответ.

При рождении телёнок имел массу 40 кг.

Через сколько примерно месяцев после рождения масса телёнка удвоится, если для данной породы среднесуточный прирост массы в первые месяцы жизни составляет 720 г?

Запишите свой ответ в виде числа.

Объясните свой ответ.

МАССА ТЕЛЁНКА

В животноводческих хозяйствах тщательно следят за развитием и здоровьем молодняка.

Наиболее точным показателем развития является живая масса, которую определяют путём периодического взвешивания животных. Приростом считается разность между массой животного в конце и в начале периода. Например, телёнок при рождении имел массу 40 кг, а через 30 дней – 64 кг. Его прирост за 30 дней составил 24 кг.

Среднесуточный прирост массы теленка (в граммах) за определённый период рассчитывают по формуле:

$$A = \frac{MM - mm}{t} \cdot 1000, \text{ где}$$

A – среднесуточный прирост массы (в г),

m – начальная масса животного (в кг);

M – конечная масса животного (в кг);

t – время между двумя взвешиваниями животного (в сут.).

